

MONOBL@CK N[®]

Sistema de abertura + cerramiento
con la calidad de Aluminios del Uruguay



 **Aluminios
del Uruguay**
La calidad marca nuestro perfil

Burgues 3256 / Tel.: (598) 2200 1435*int. 105 / Fax: 0800 2397 / www.aluminios.com / Montevideo - Uruguay
Visite nuestro Showroom. El Dpto. Técnico está a su disposición.



Perfiles de aluminio 100% fabricados en Uruguay

 **Aluminios
del Uruguay**

MONOLOCK N

Beneficios y calidad del sistema MONOLOCK N de Aluminios del Uruguay

Confort



Control solar y lumínico:

La función principal de las cortinas es controlar la entrada del sol y de luz.



Aislamiento acústico:

Reduce sensiblemente el ruido exterior.



No al ruido:

Accionamiento cómodo y silencioso mediante guías con felpillas.



Protección contra la intemperie:

Protege del mal tiempo, viento, lluvia.



Aislamiento térmico:

Bajar las cortinas reduce la cantidad de calor en su casa durante el verano, de tal modo que reduce el uso del aire acondicionado; también previene el enfriamiento de la casa en invierno reduciendo el uso de calefacción. En general, una buena elección de la cortina puede significar un ahorro energético de hasta el 30%.

Diseño, Practicidad y Economía



Características:

Lama curva de 43 mm. Opción termoacústica de aluminio relleno de espuma de poliuretano o de PVC. Cajón de 90° de PVC de 155mm para ventanas o 185mm para puertas, económico y aislante térmico. Disponible en colores: blanco, gris y marrón



Es versátil, liviano, fácil de manipular e instalar en seco



Simplificación de elementos constructivos:

Eliminación de viga de hormigón armado requerida en los sistemas tradicionales.



Fácil mantenimiento y reparación:

Fácil acceso al mecanismo interior mediante una tapa extraíble. Larga vida útil.

Instalaciones más usuales

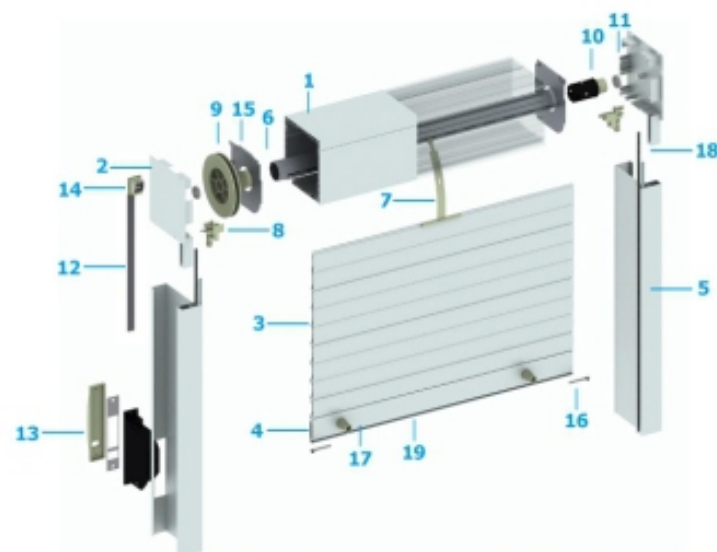
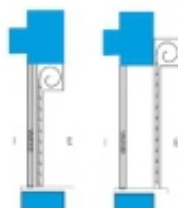
Para obra nueva:

Posibilita la colocación de un cajón de cortina compacto, encima de cualquier abertura de los sistemas de Aluminios del Uruguay. Combina con todas las tipologías: corredera, batiente, oscilobatiente, banderola, proyectante, proyección y desliz, y paño fijo. Rápido montaje.



Para renovación:

Posibilita la instalación de un cajón de cortina compacto delante de una ventana existente o sobre la fachada, de manera sencilla y sin apenas necesidad de hacer obra húmeda



Componentes

- 1 - Cajón de PVC de 155 o 185mm** – elemento superior de un cerramiento de fachada destinado a alojar un paño de cortina.
 - 2 - Testero de Aluminio para cajón de 155 o 185mm** – pieza que cierra lateralmente y ensambla el cajón de cortina.
 - 3 - Lama curva de 43 mm.** Opción termoacústica de aluminio rellena de espuma de poliuretano o de PVC. Con excelente enrollamiento y diseño. Brindan aislamiento térmico y acústico con ahorro de energía. Liviana, duradera, cerrada o calada que permiten ventilación y luz tamizada. Tablilla que enganchada con otras iguales conforma el paño de la cortina.
 - 4 - Zócalo** – perfil de aluminio extruado utilizado como tablilla terminal de la cortina.
 - 5 - Guía** – Perfil de aluminio por donde se desliza el paño de la cortina.
- Tipos de guías: Guía simple, guía doble y guías de 135mm o 155mm para cajón de 155 o 185mm y enrolladores embutidos.
- 6 - Eje octogonal galvanizado Ø40** colocado entre testeros y al cual se sujeta la primera lama del paño de cortina y sobre el cual se enrolla éste.
 - 7 - Presilla de fijación** – pieza utilizada para enganchar el paño de cortina al eje. Se coloca cada 30-40cm.
 - 8 - Embudo guía lama** – pieza que facilita la introducción de las lamas en las guías verticales.
 - 9 - Polea para cinta** de 20mm y cajón de 155 o 185mm o para cinta 14mm y cajón de 155mm, colocada en un extremo del eje.
 - 10 - Inserto telescópico** para eje de Ø40. Pieza colocada en un extremo del eje.
 - 11 - Soporte inserto de acero para eje de Ø40** – Pieza colocada en el extremo de la polea y del inserto telescópico que permite el giro correcto del eje.
 - 12 - Cinta** – Elemento que permite el accionamiento manual del paño de cortina.
 - 13 - Enrollador** – Mecanismo provisto de un eje, resorte y caja en el cual se enrolla o desenrolla la cinta. Enrollador interno con 5,50 mts de cinta de 20mm para ventanas o de 9mts para puertas. Enrollador externo para ventana y cinta de 14mm.
 - 14 - Pasacinta** – pieza utilizada para guiar la cinta
 - 15 - Placa de contención** – pieza que impide el desplazamiento lateral de las lamas dentro del cajón.
 - 16 - Pasador** – traba de seguridad
 - 17 - Tope exterior**
 - 18 - Felpilla**
 - 19 - Burlete**
 - 20 - Testero central** sin reborde con perforación Ø72, con buje de nylon para cajón de 185mm. Permite accionar dos paños de cortina con un solo mecanismo de elevación.

